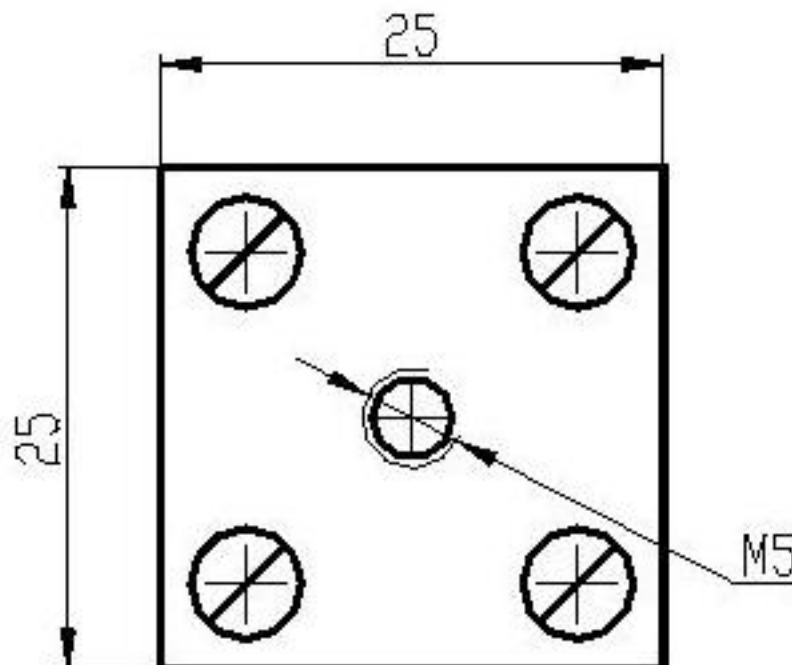
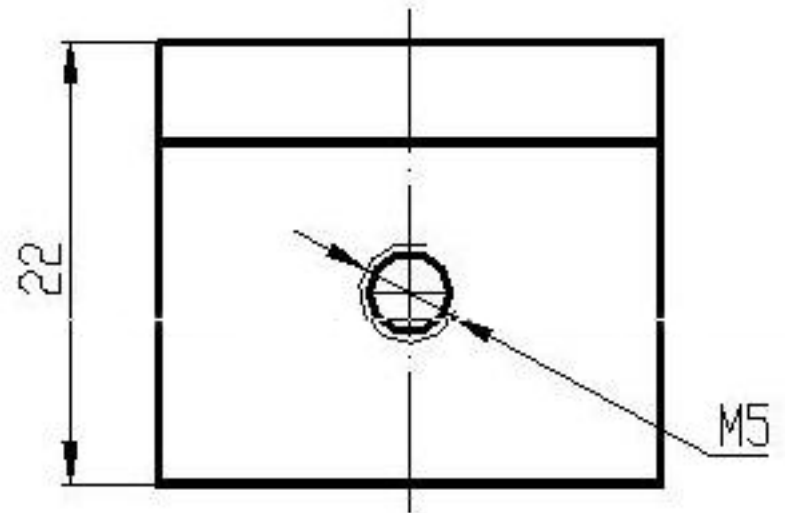
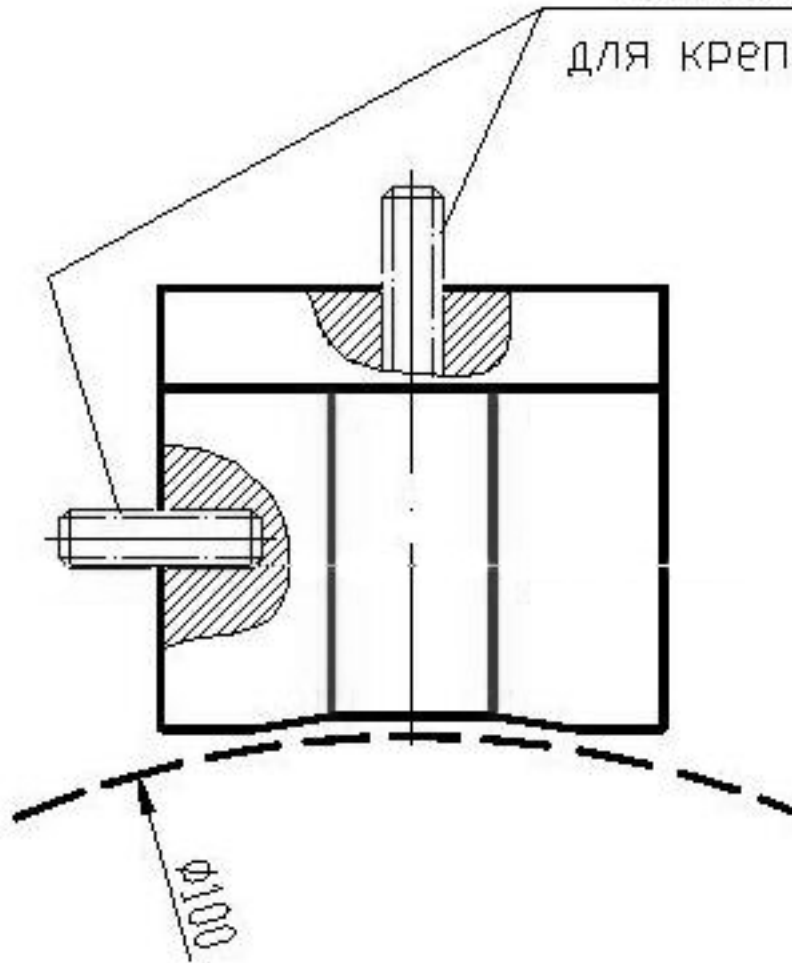


Положения шпильки
для крепления датчика



Крепление магнитное
Микроникс КМ-2
ГСПК.402321.028 ГЧ